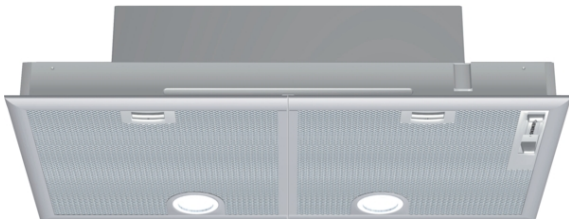


**iQ300**  
**LB75564**  
**Afzuigunit, 73 cm breed**  
**Zilvergrijs**

D



De krachtige afzuigunit is onzichtbaar boven de kookplaat gemonteerd.

- ✓ De afzuigcapaciteit van 640 m<sup>3</sup>/h zorgt voor zuivere lucht tijdens het koken.
- ✓ De intensiefstand verhoogt tijdelijk de afzuigcapaciteit bij sterke keukenluchtjes.
- ✓ Bijzonder stil: 45 dB.

#### Uitrusting

##### Technische Data

Uitvoering : Traditioneel  
 Keurmerken : CE, VDE  
 Lengte elektriciteits snoer (cm) : 130  
 Inbouwafmetingen (hxbxd) : 255mm x 700mm x 350mm  
 en: Minimum distance above an electric hob : 650  
 en: Minimum distance above a gas hob : 650  
 Nettogewicht (kg) : 9,0  
 Soort besturing : Mechanisch  
 Maximale afzuigcapaciteit luchtafvoer (m<sup>3</sup>/h) : 390  
 Max. capaciteit recirculatie intensiefstand (m<sup>3</sup>/h) : 430  
 Maximale afzuigcapaciteit recirculatie (m<sup>3</sup>/h) : 320  
 Afzuigcapaciteit intensiefstand (m<sup>3</sup>/h) : 640  
 Aantal lampen : 2  
 Geluidsniveau (dB (A) re 1pW) : 59  
 Diameter luchtafvoer min/max (mm/mm) : 150 / 120  
 Materiaal vetfilter : Aluminium wasbaar  
 EAN-code : 4242003271865  
 Aansluitwaarde (W) : 240  
 Minimale smeltveiligheid (A) : 10  
 Spanning (V) : 220-240  
 Frequentie (Hz) : 50  
 Type stekker : Schuko-/Gardy. met aarding  
 Type installatie : Inbouw



#### Optionele accessoires

LZ73050    Koolfilter

**iQ300**  
**LB75564**  
**Afzuigunit, 73 cm breed**  
**Zilvergrijs**

#### Uitrusting

**Algemene informatie:**

- 73 cm Afzuigunit
- Geschikt voor luchtafvoer of recirculatie
- Afzuigcapaciteit volgens DIN/EN 61591: normaalstand 390 m<sup>3</sup>/u; intensiefstand 640 m<sup>3</sup>/u
- Geluidsdruk/-niveau volgens EN 60704-3 en EN 60704-2-13 bij luchtafvoer: Max. normaalstand: 45 dB(A) / 59 dB (re 1 pW) Intensiefstand: 55 dB(A) / 69 dB (re 1 pW)
- 2 Motoren

**Bediening:**

- Schuifbare aan/uit schakelaar voor vermogen en verlichting
- 4 Snelheden inclusief intensiefstand

**Comfort / Zekerheid:**

- Metaalfilters (uitwasbaar) met alu raam
- 2 x 20 W halogeen verlichting
- Kleurtemperatuur: 2800 K
- Lichtintensiteit: 345 lux

**Energiewaarden\*:**

- Energieklasse: D
- Gemiddelde energieverbruik: 107.5 kWh/jaar
- Energieklasse ventilator: D
- Energieklasse verlichting: E
- Energieklasse vetfilter: B
- Max. geluidsniveau op normaalstand: 59 dB

**Technische specificaties:**

- Inbouwmaten (hxbxd): 255 x 700 x 350 mm
- Afmetingen luchtafvoer (hxbxd): 255 x 730 x 380 mm
- Diameter luchtafvoeraansluiting Ø 150 mm, 120 mm
- Voor recirculatie is een koolfilter (optioneel accessoire) nodig
- Aansluitwaarde: 240 W

\* Volgens de EU-norm nr. 65/2014

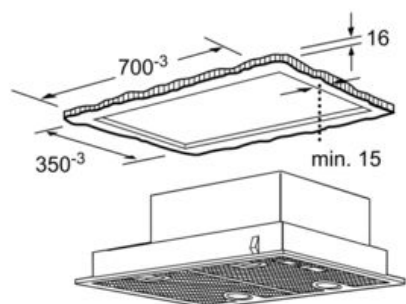
iQ300

LB75564

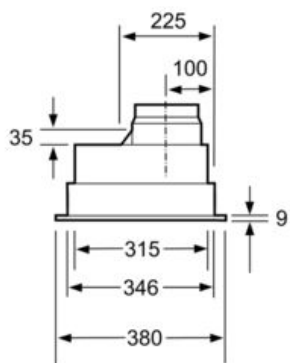
Afzuigunit, 73 cm breed

Zilvergrijs

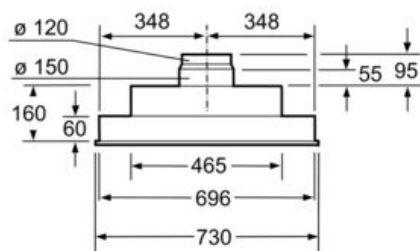
## Maatschetsen



Afmeting in mm



Afmeting in mm



Afmeting in mm