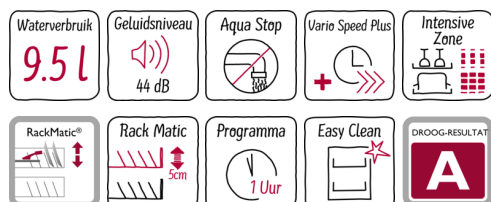


N 50
S513160X3E
VAATWASSER 60 CM
VOLLEDIG INTEGREERBAAR



A++



Optionele toebehoren

Z7710X0	Verlengslang voor aqua-stop
Z7860X0	RVS zijlijsten voor inbouw 81 cm
Z7863X1	Korfinzet voor glazen met lange steel
Z7863X3	Inox deur met greep
Z7870X0	Afwashulpset
Z7871X0	Zilverglanscassette
Z7880X0	Klapscharnier

Vaatwasser met optimale belading die aangeeft wanneer de afwascyclus draait.

- ✓ Flex 2-korfsysteem met veel flexibele onderdelen voor comfortabel inruimen.
- ✓ InfoLight - een rood lichtpunt wordt op de vloer geprojecteerd zolang het programma draait.
- ✓ Chef 70° - het professionele programma voor hardnekkig vuil op potten en pannen
- ✓ Wast zeer stil, slechts 44 dB
- ✓ Energie-efficiëntieklasse A++ voor een laag verbruik.

Kenmerken

Technische gegevens

Waterverbruik (l) : 9,5
 Uitvoering : Inbouw
 Hoogte van afneembaar bovenblad (mm) : 815
 Inbouwafmetingen : 815-875 x 600 x 550
 Diepte met 90° geopende deur (mm) : 1150
 In hoogte verstelbare pootjes : Ja - alleen voorzijde
 Maximaal instelbare hoogte (mm) : 60
 Verstelbare sokkel : Horizontaal en verticaal
 Nettogewicht (kg) : 34,4
 Brutogewicht (kg) : 37,0
 Aansluitwaarde (W) : 2400
 Minimale smeltveiligheid (A) : 10
 Spanning (V) : 220-240
 Frequentie (Hz) : 50; 60
 Lengte elektriciteits snoer (cm) : 175
 Type stekker : Schuko-/Gardy. met aarding
 Lengte toevoerslang (cm) : 140
 Lengte afvoerslang (cm) : 190
 EAN-code : 4242004216018
 Aantal couverts : 13
 Energie-efficiëntieklasse (2010/30/EG) : A++
 Energieverbruik per jaar (kWh/annum) - NIEUW (2010/30/EG) : 262
 Energieverbruik (kWh) : 0,92
 Elektriciteitsverbruik in de sluimerstand (W) - NIEUW (2010/30/EG) : 0,10
 Energieverbruik in de uitstand (W) - NIEUW (2010/30/EG) : 0,10
 Waterverbruik per jaar (l/annum) - NIEUW (2010/30/EG) : 2660
 Droogprestaties : A
 Referentieprogramma : Eco
 Totale programmaduur referentieprogramma (min) : 210
 Geluidsniveau (dB (A) re 1pW) : 44
 Type installatie : Volledig integreerbaar



4 242004 216018

N 50
S513160X3E
VAATWASSER 60 CM
VOLLEDIG INTEGREERBAAR

Kenmerken

Verbruik en geluidsniveau

- Energie-efficiëntieklasse: A++
- Droogefficiëntieklasse: A
- Verbruik bij Eco 50°C: 0.92 kWu
- Waterverbruik bij Eco 50°C programma: 9.5 l
- Geluidsniveau: 44 dB (A) re 1 pW

Programma's en speciale functies

- 6 Programma's: Chef 70 °C, Auto 45-65 °C, Eco 50 °C, Glas 40 °C, 1u 65 °C, Voorspoelen
- 3 Speciale functies: varioSpeed Plus, Intensieve zone, Extra droog
- MachineCare programma

Uitrusting en comfort

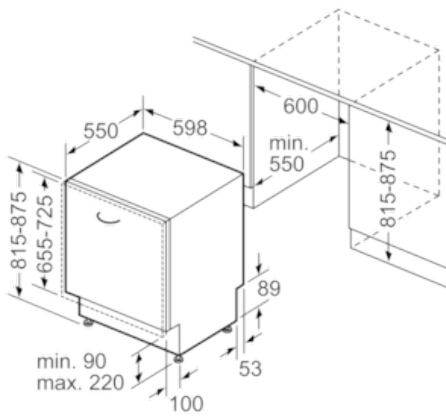
- Inhoud: 13 bestekken
- Doseerassistent
- AquaSensor, Beladingssensor
- Warmtewisselaar
- Glasspaarsysteem
- EfficientSilentDrive
- Resttijdaanduiding in minuten
- Akoestisch signaal bij programma-einde
- InfoLight
- Elektronische starttijduitstel 1-24 uur
- varioFlex korven met blauwe touchPoints
- In de hoogte verstelbare bovenste korf met RackMatic (op 3 hoogtes)
- Binnenafwerking: Inox
- AquaStop met garantie
- EasyLock

Technische kenmerken

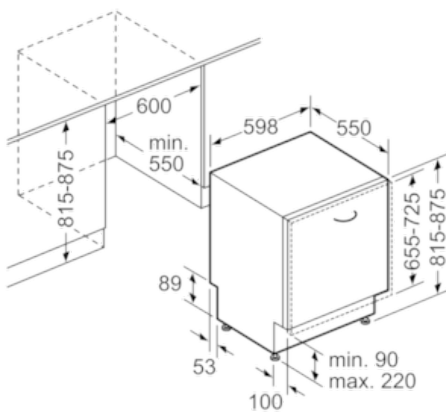
- Afmetingen (H x B x D): 81.5 x 59.8 x 55 cm

N 50
S513160X3E
VAATWASSER 60 CM
VOLLEDIG INTEGREERBAAR

Maattekeningen



Afmeting in mm



Afmeting in mm