

## iQ700 HM676G0S1 varioSpeed bakoven met magnetron



De varioSpeed bakoven met magnetron voor tijdsbesparende en flexibele bereiding.

- ✓ varioSpeed: tot 50% tijdsbesparing bij het bereiden van gerechten.
- ✓ TFT fullTouch display: gebruiksvriendelijke menunavigatie in een optimale weergave.
- ✓ cookControl Plus: gegarandeerd succes voor een veelvoud aan gerechten
- ✓ activeClean: het pyrolytische zelfreinigingssysteem voor moeiteloos reinigen

### Uitrusting

#### Technische Data

Soort magnetron : Combimagnetron  
 Soort besturing : Elektronisch  
 Kleur / -materiaal voorzijde : inox  
 Afmetingen van het apparaat h(min/max)xbxh (mm) : 595 x 594 x 548  
 Afmetingen binnenruimte hxbxh (mm) : 357.0 x 480 x 392.0  
 Lengte elektriciteitsnoer (cm) : 120  
 Nettogewicht (kg) : 44,6  
 Brutogewicht (kg) : 47,0  
 EAN-code : 4242003671979  
 Maximaal magnetronvermogen (W) : 800  
 Aansluitwaarde (W) : 3600  
 Minimale smeltveiligheid (A) : 16  
 Spanning (V) : 220-240  
 Frequentie (Hz) : 60; 50  
 Type stekker : Schuko-/Gardy. met aarding



4 242003 671979

### Optionele accessoires

HZ66X650 Decorstrip zwart (onderkant oven)  
 HZ636000 Glazen braadslede  
 HZ327000 Broodbaksteen

## iQ700

### HM676G0S1

#### varioSpeed bakoven met magnetron

#### Uitrusting

##### Verwarmingssystemen en functies:

- varioSpeed bakoven met magnetron met 13 verwarmingssystemen: 4D hetelucht, Hetelucht Eco, Onder- en bovenwarmte, Onder- en bovenwarmte Eco, Onderwarmte, coolStart, Circulatiegrill, Grootvlakgrill, Kleinvlakgrill, Pizzastand, Langzaam garen, Voorverwarmen borden, Warmhouden
- Aanvullende verwarmingssystemen met magnetron: magnetron, combi-magnetron variabel
- Max. vermogen: 800 W | 5 magnetronstanden (90 W, 180 W, 360 W, 600 W, max.) met inverter techniek
- cookControl Plus
- Snel voorverwarmen

##### Design:

- Handgreep
- Ovenruimte: antraciet geëmailleerd

##### Comfort / Zekerheid:

- Inhoud oven: 67 liter
- 3,7" TFT-Touchdisplay
- Draaiknoppen
- Temperatuurregeling van 30 °C - 300 °C
- Temperatuurvoorstel, Controle van de actuele oventemperatuur, Digitale temperatuuraanduiding, Sabbatinstelling
- Info-toets
- Elektronische klok
- Roestvrijstalen ventilator
- LED verlichting
- Elektronische deurvergrendeling, Kinderbeveiliging via sleutelfunctie, Automatische veiligheidsuitschakeling, Restwarmteaanduiding, Start/Stop-toets, Deurcontact schakelaar
- Geforceerde koeling met naventilatie

##### Reiniging:

- ActiveClean: pyrolytisch reinigingsstelsel
- Pyrolysebestendige toebehoorhouder en bakplaten
- Vlakke glazen magnetron binnendeur
- Temperatuur glasdeur max. 30°C (oven 180°C)

##### Inhangroosters / uittreksysteem:

- Telescooprails 1-voudig

##### Toebehoren:

- 1 x Geëmailleerd bakblik, 1 x Combi rooster, 1 x Universele braadslede

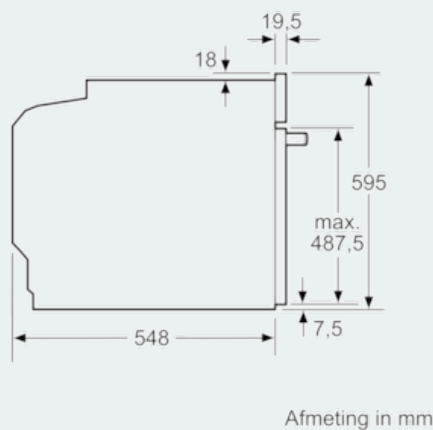
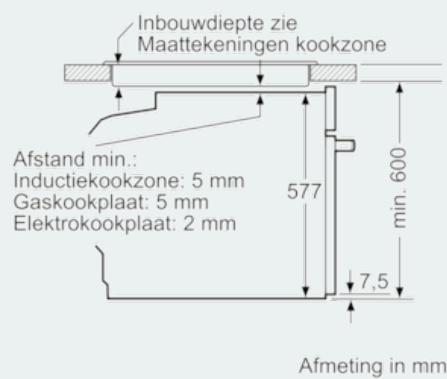
##### Technische specificaties:

- Inbouwmaten (hxbxd): 585-595 x 560-568 x 550 mm
- Afmetingen (hxbxd): 595 x 594 x 548 mm
- Lengte aansluitsnoer: 1,2 m
- Aansluitwaarde: 3,6 kW
- Voor afmetingen en inbouwmaten van dit apparaat aub de maatschetsen aanhouden

## iQ700 HM676G0S1 varioSpeed bakoven met magnetron

### Maatschetsen

Inbouw met een kookzone.



Wordt het apparaat onder een kookzone ingebouwd, dan moet rekening gehouden worden met de volgende werkbladdikte (eventueel incl. onderconstructie).

Kookzone-type	min. werkbladdikte	
	opgebouwd	vlak
Inductiekookzone	37 mm	38 mm
Volledige oppervlak-inductiekookzone	47 mm	48 mm
gaskookplaat	30 mm	38 mm
elektrische kookplaat	27 mm	30 mm

